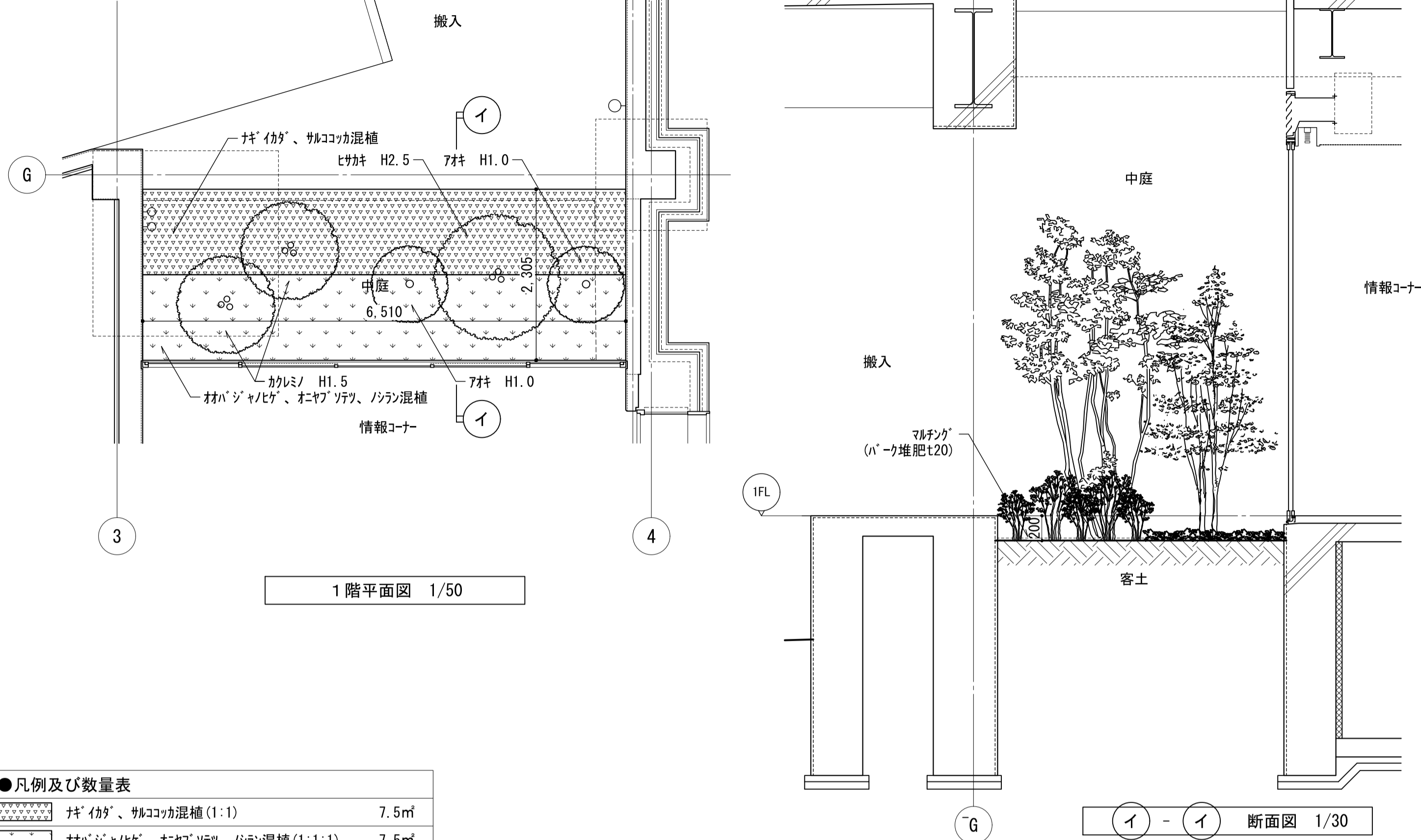
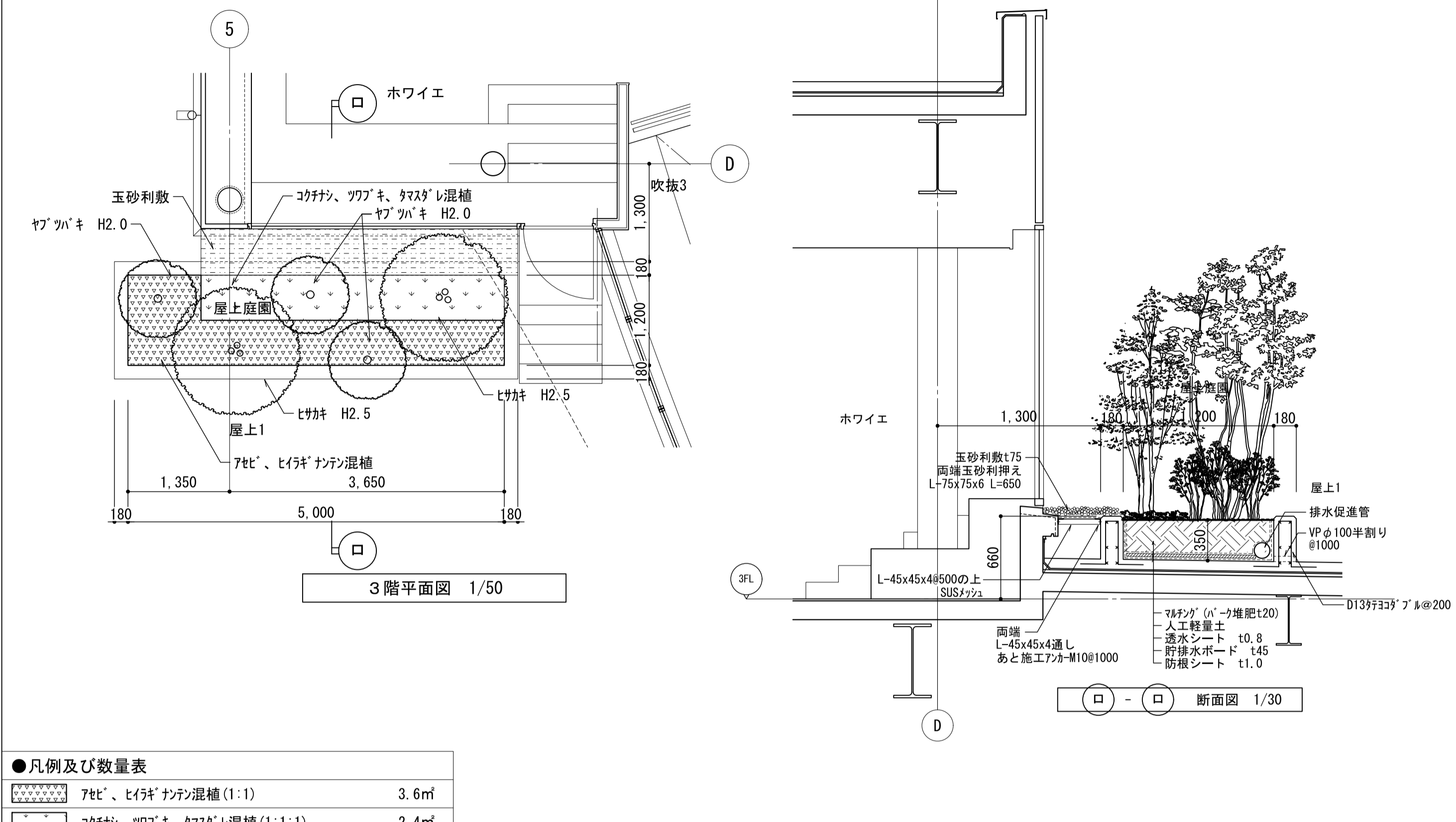


中庭詳細図

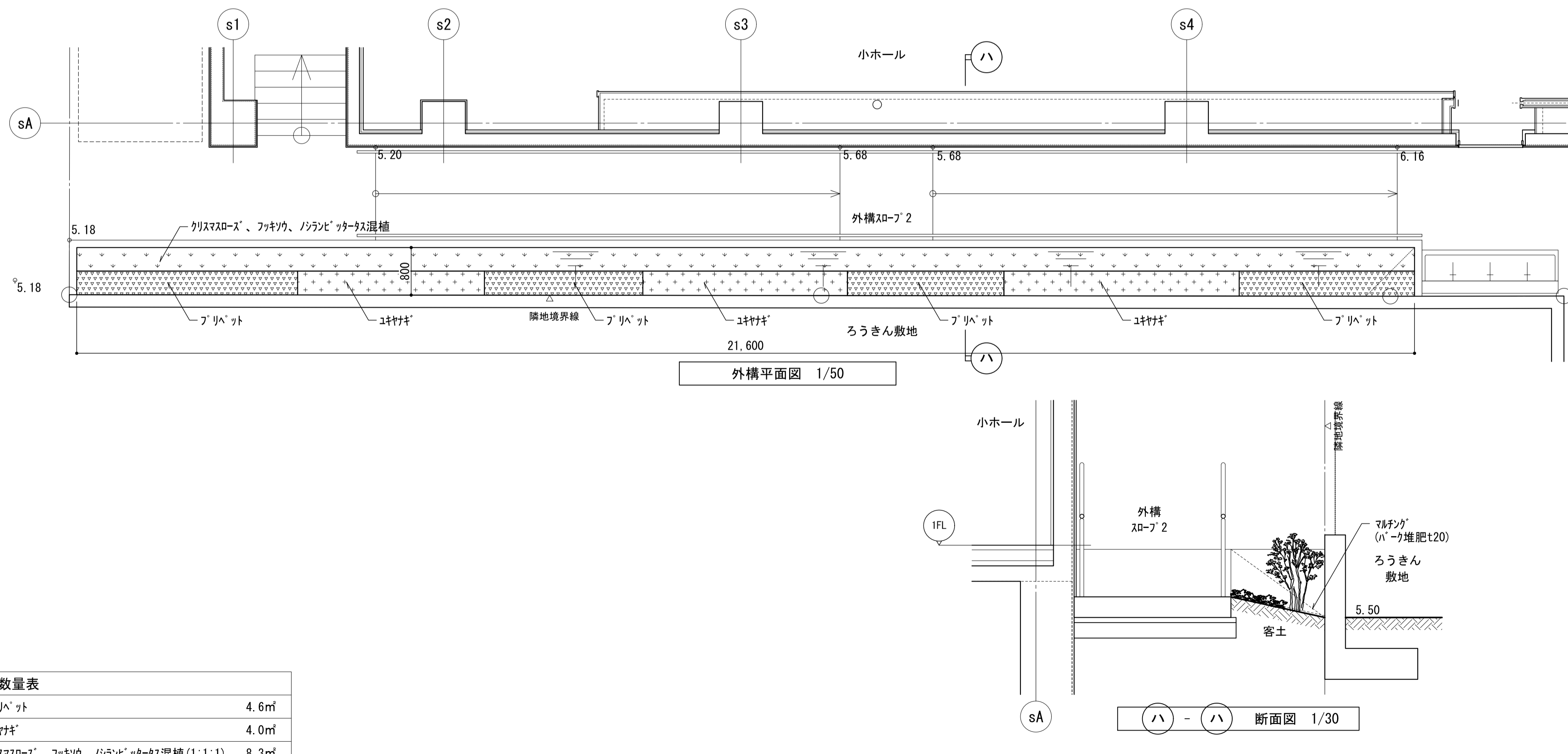
発注図なので最終形は変更の可能性があります。



屋上庭園詳細図



外構植栽詳細図



植栽リスト

工事区分	記号	名称	企画			数量	単位	備考
			H	C	W			
植栽								
中高木植栽工		ヒサカキ	2.5	-	-	3	本	
		※中庭部は二脚鳥居支柱、屋上庭園部は地下式支柱						
		ヤブツバキ	2.0	-	-	3	本	
		カクレミノ	1.5	株立	-	2	本	
低木植栽工		アオキ	1.0	-	-	2	本	
		アセビ	0.8	-	0.5	5	株/㎡	
		コクチナシ	0.2	-	0.3	12	株/㎡	
		サルコッカ	0.5	-	-	9	株/㎡	
		ナギイカダ	0.4	7本立	-	9	株/㎡	
		ヒイギナンテン	0.8	3本立	-	4	株/㎡	
		フリベツ	0.8	-	-	5	株/㎡	
		ユキヤナギ	0.8	-	-	5	株/㎡	
地被類植栽工		オオバジャノヒゲ	-	3芽立	VP10.5	25	株/㎡	
		オニヤブソテツ	-	-	VP10.5	25	株/㎡	
		クリスマスローズ	-	-	VP10.5	25	株/㎡	
		タマダレ	-	3球入	VP10.5	36	株/㎡	
		ツツキ	-	3枚葉	VP10.5	25	株/㎡	
		ノラン	-	3芽立	VP12.0	25	株/㎡	
		ノランビッタータス	-	3芽立	VP12.0	25	株/㎡	
		フッキソウ	-	3芽立	VP9.0	25	株/㎡	

設計番号	20190721	作成日	2020.03.19	種別/備考	工事名称 (仮称) 四万十市文化複合施設建設工事 (建築主体工事)	図面番号	A188
一級建築士	No.259525	一級建築士	No.231198	一級建築士 No.252480	図面名称		
中川 千裕		構造設計一級建築士 No.5438	太田原 克則	設備設計一級建築士 No.1028	植栽計画図	縮尺 A1: 図示	
				石田 正之		A3: -	