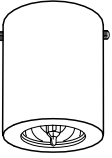
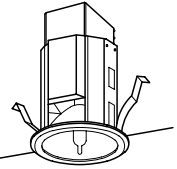
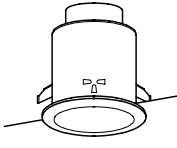


|       |                     |  |
|-------|---------------------|--|
| 地下駐車場 | JD50W×1 非常灯 (環境配慮型) |   |
| 一般    | JD50W×1 非常灯 (環境配慮型) |   |
| 高天井   | IL100W×1 ダウンライト非常用  |  |

(非常照明・誘導灯計画)

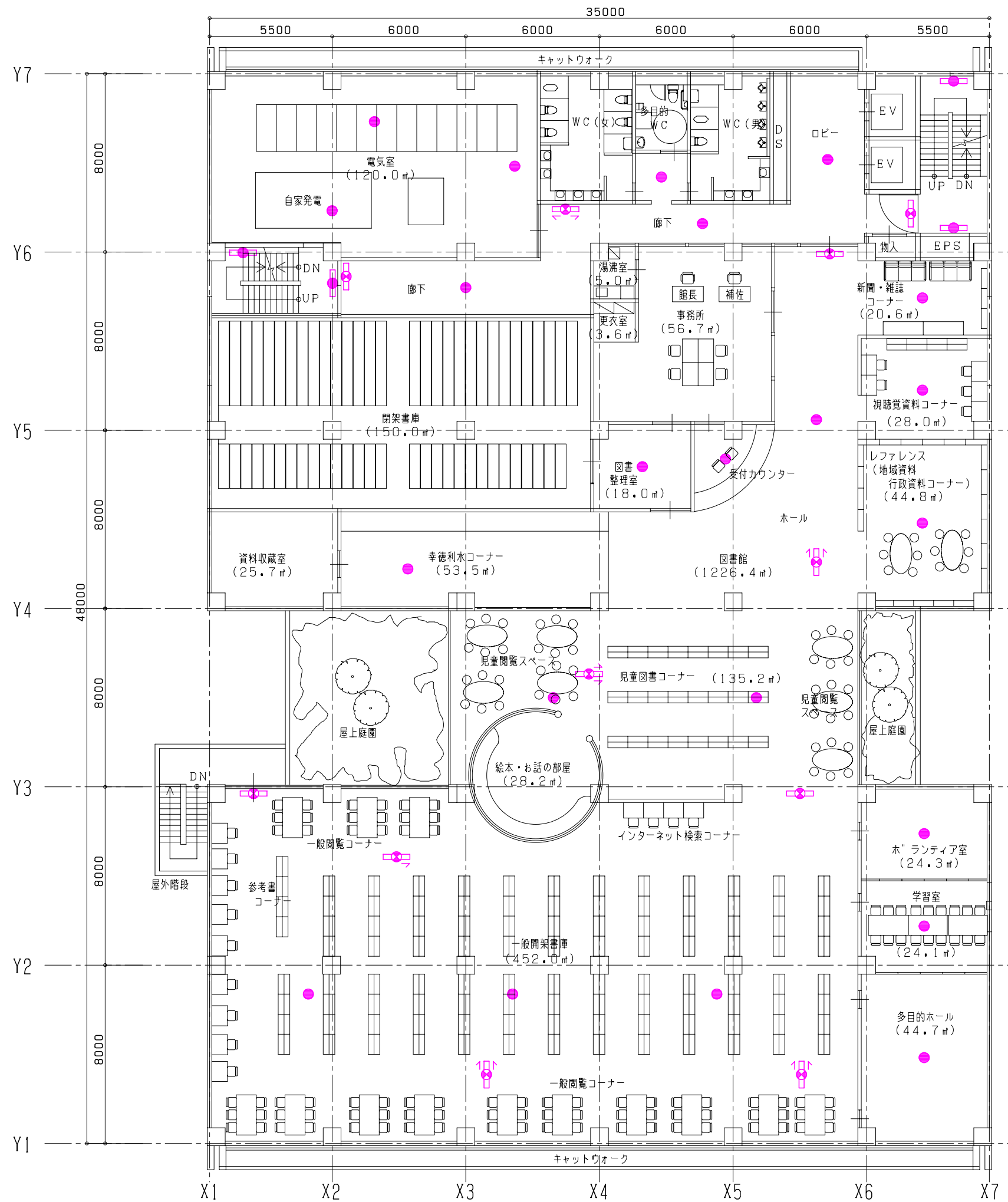
- 1) 建築基準法、消防法に準じた設備を設置する。
- 2) 消防法では誘導灯設備については地階、無窓階、11階以上の建物に設置が義務づけられているが、本建物は一般市民が出入りする公共施設であり、面積的にも避難誘導が必要と思われるので、自主設置を行う。



1階 非常照明・誘導灯計画図 S=1/200 (A案)



2階 非常照明・誘導灯計画図 S=1/200 (A案)



3階 非常照明・誘導灯計画図 S=1/200

