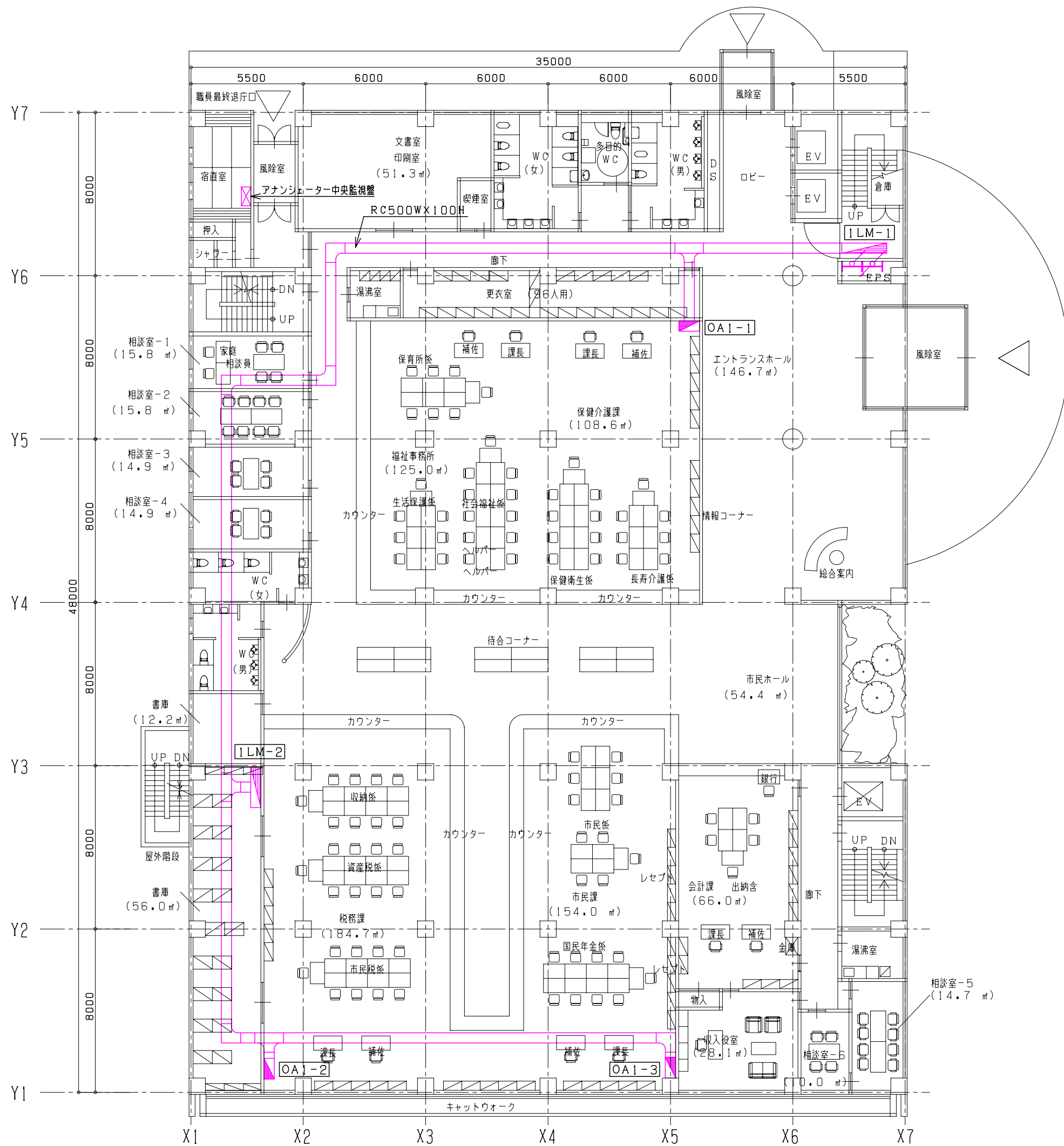


(幹線計画)

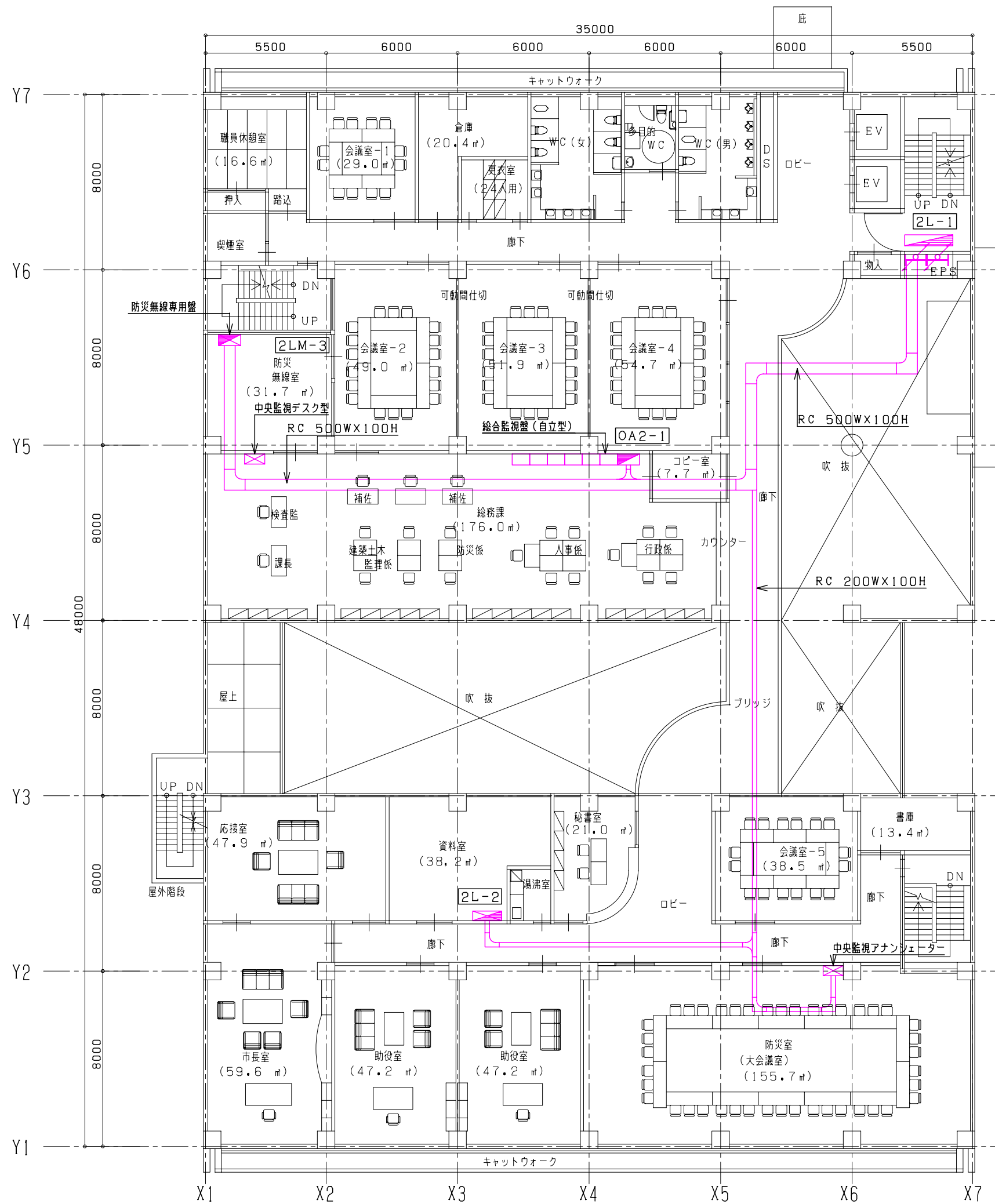
1) 幹線系統は下記電源系統を基本とする。

- (電灯幹線) イ) 一般電灯      □) 保安電灯
- ハ) 非常電灯
- (動力幹線) イ) 一般動力      □) 保安動力
- ハ) 非常動力

2) 太陽光発電システムを設置し、10KW程度の照明電源として採用し、省エネ及びクリーンエネルギー設備として対応する。

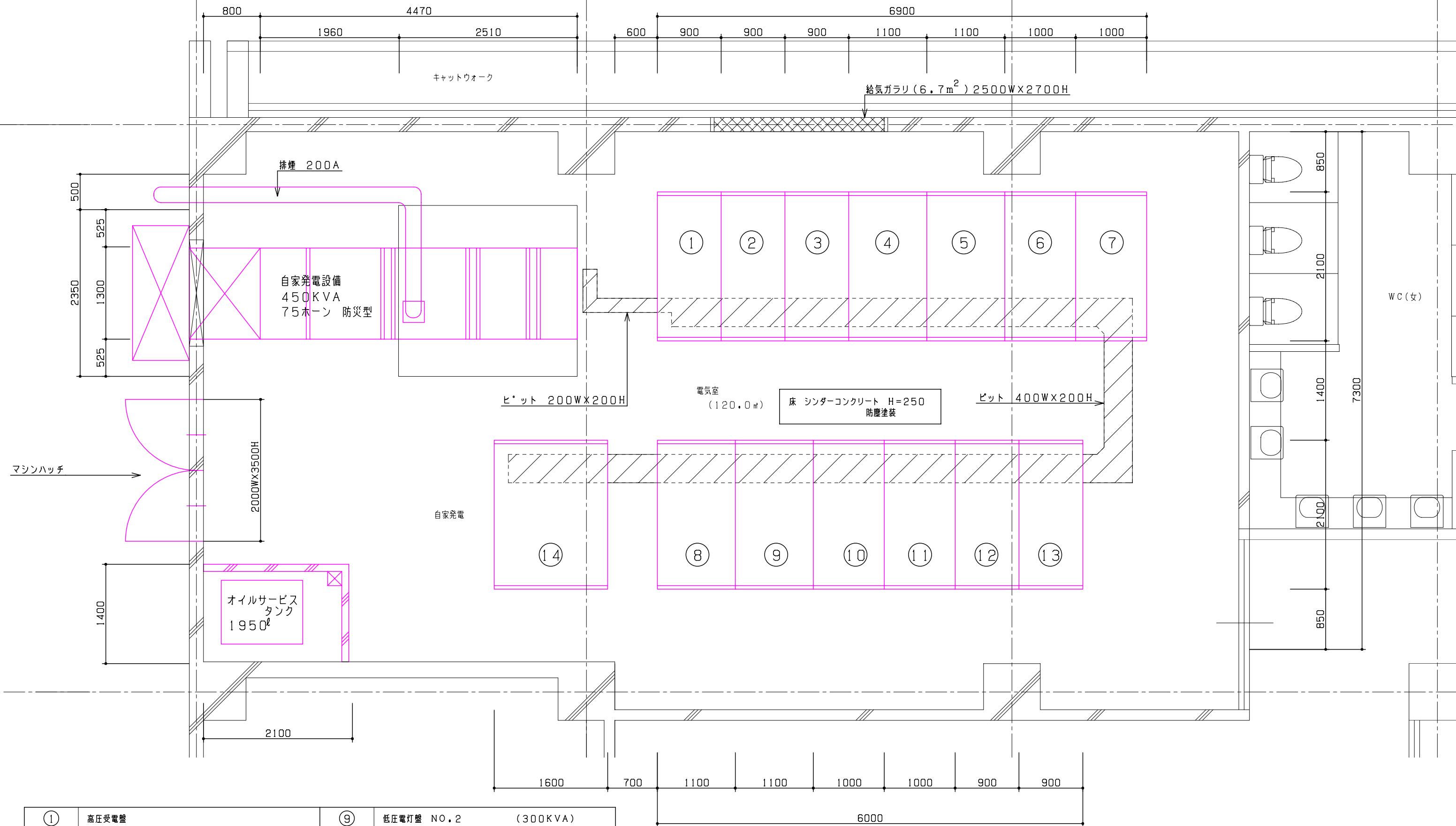


1階 幹線計画図 S=1/200 (A案)



| 総合盤リスト      |                |
|-------------|----------------|
| 機器名         | 仕様             |
| OAフロア電源盤    | 保安電灯専用回路       |
| 防災型アンプ      | ロッカー型 600W 30局 |
| 自動火災報知発信機   | アナログ式 ロッカー型    |
| 電気親時計       | 水晶式 4回路用       |
| トイレ緊急呼出装置   | 3回路用           |
| 監視カメラ       | モニターTV、他       |
| 照明制御装置      | 最大980回路        |
| EV用インターホン   | 3台分緊急用         |
| 出退表示表示盤     | 24窓用           |
| 誘導灯信号装置     | 自火報連動          |
| 電話用交換機      | デジタル交換機        |
| 空調用集中管理盤    |                |
| 照明用リモコンスイッチ | フル2線仕様スイッチ     |
| 議会で継用TV     | 24インチ          |
| 端子盤         | TEL、情報、他用      |

2階 幹線計画図 S=1/200 (A案)



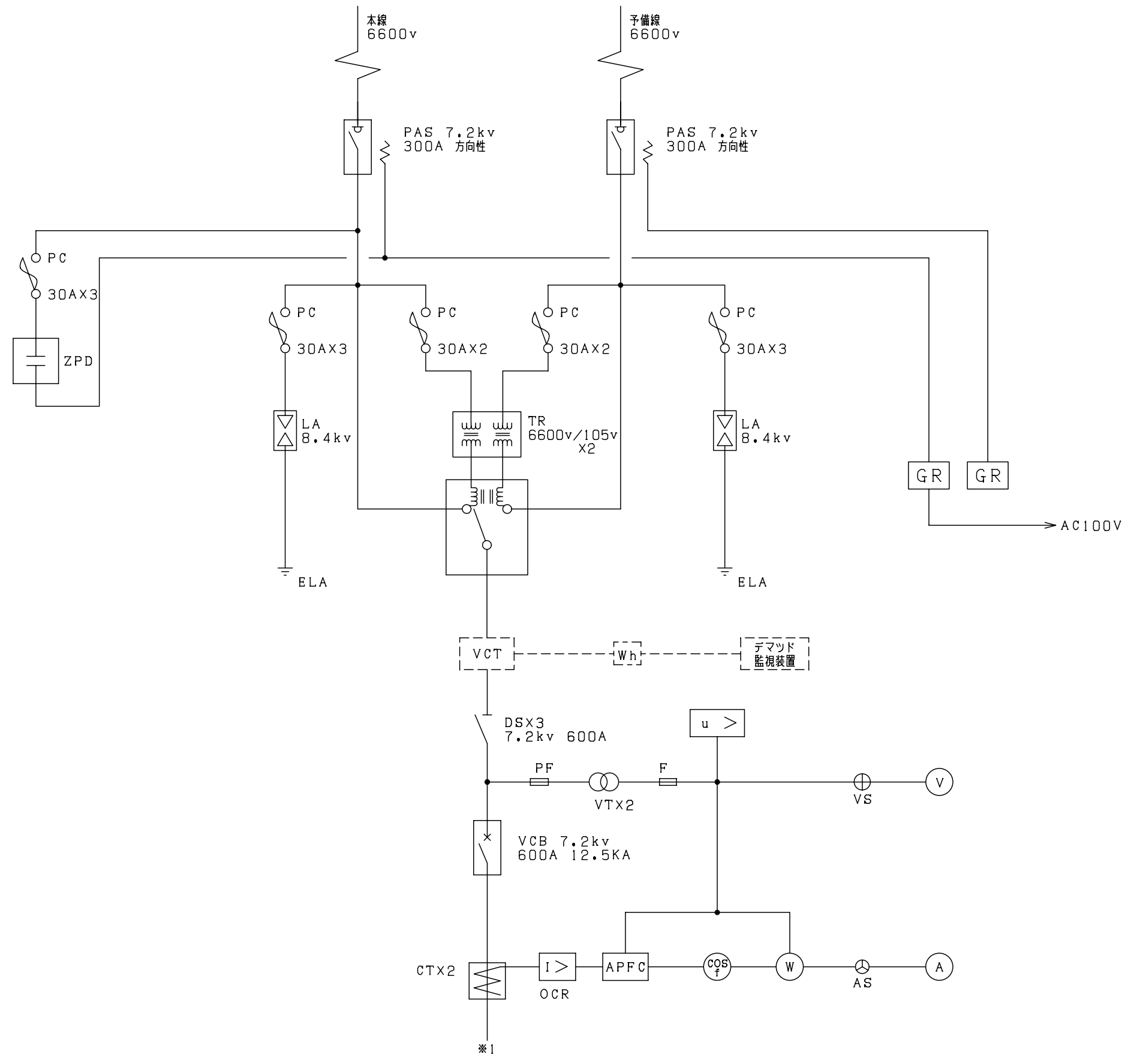
|   |                     |   |                              |
|---|---------------------|---|------------------------------|
| ① | 高圧受電盤               | ⑨ | 低圧電灯盤 NO.2 (300KVA)          |
| ② | 高圧き電盤 NO.1          | ⑩ | 保安電灯盤 (200KVA)               |
| ③ | 高圧き電盤 NO.2          | ⑪ | 非常電灯盤 (100KVA)               |
| ④ | 低圧動力盤 NO.1 (500KVA) | ⑫ | 高圧コンデンサー盤 NO.1               |
| ⑤ | 低圧動力盤 NO.2 (300KVA) | ⑬ | 高圧コンデンサー盤 NO.2               |
| ⑥ | 保安動力 (200KVA)       | ⑭ | 直流電源装置2 (200A <sup>H</sup> ) |
| ⑦ | 非常用動力 (100KVA)      | ⑮ |                              |
| ⑧ | 低圧電灯盤 NO.1 (300KVA) | ○ |                              |

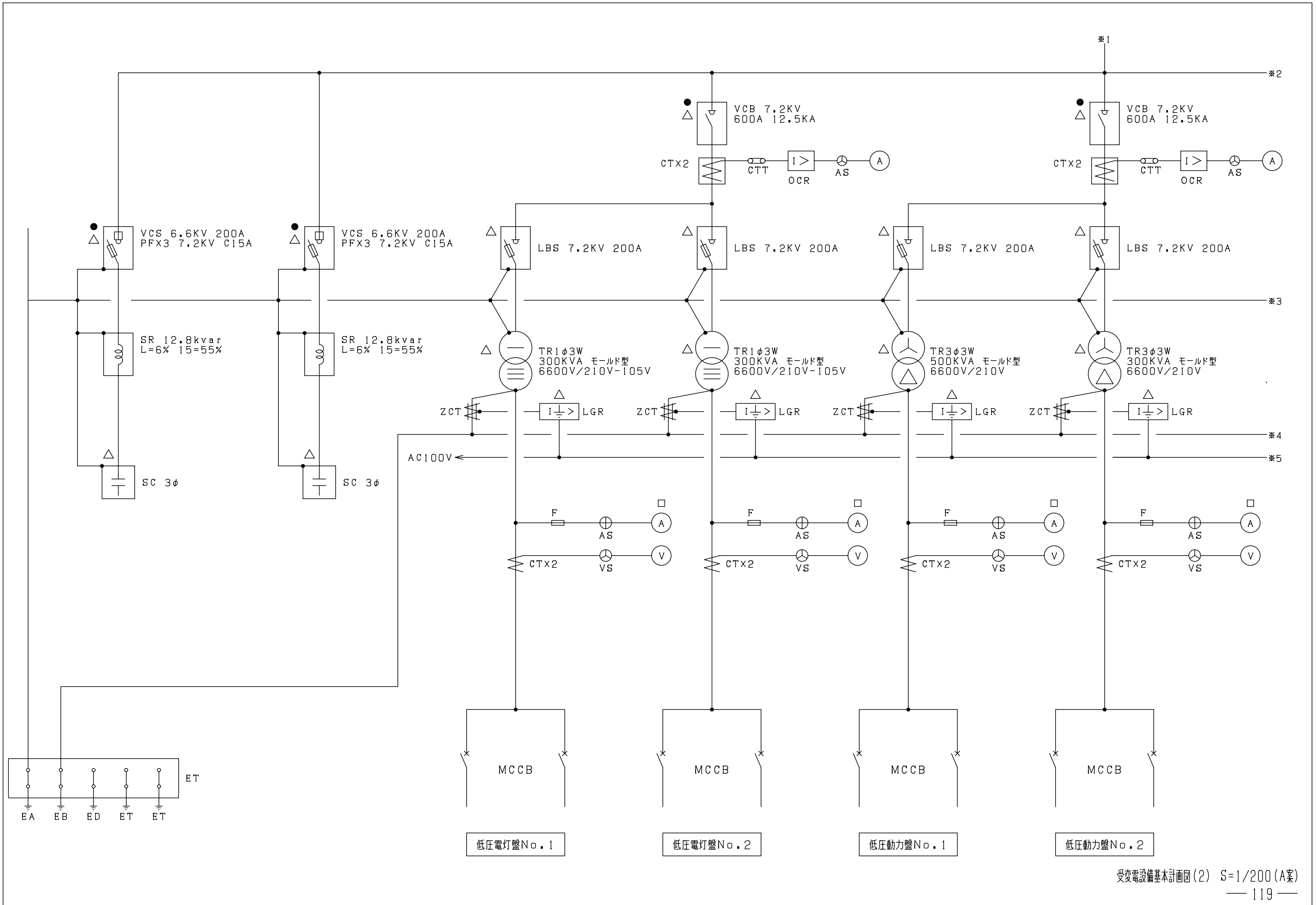
(変圧器設定資料)

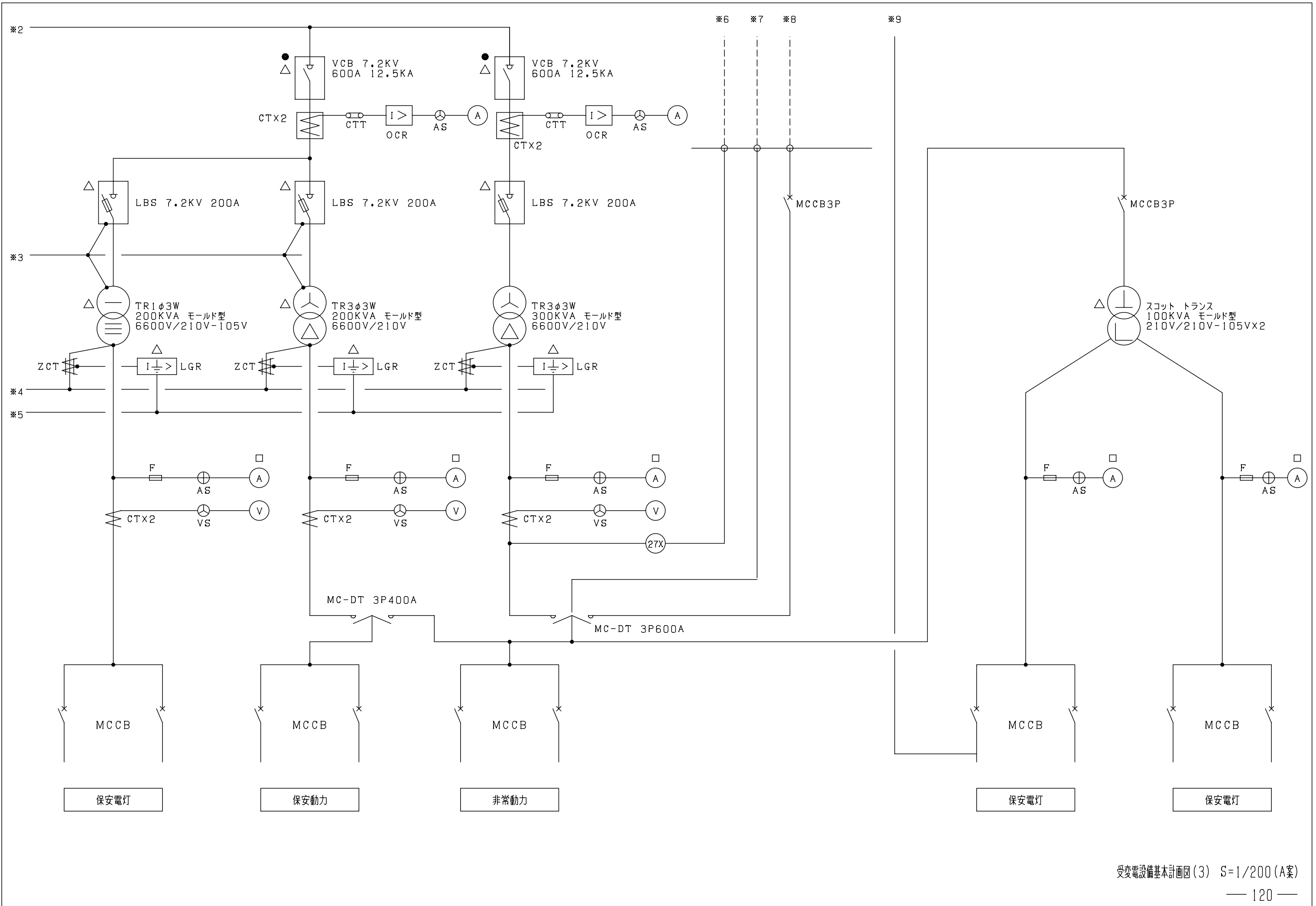
1) 電灯 ㎡当り/68VA  
 一般 9663 ㎡×68VA=657KVA  
 OA 9663 ㎡×0.029K=280KVA  
 (計 937KVA)

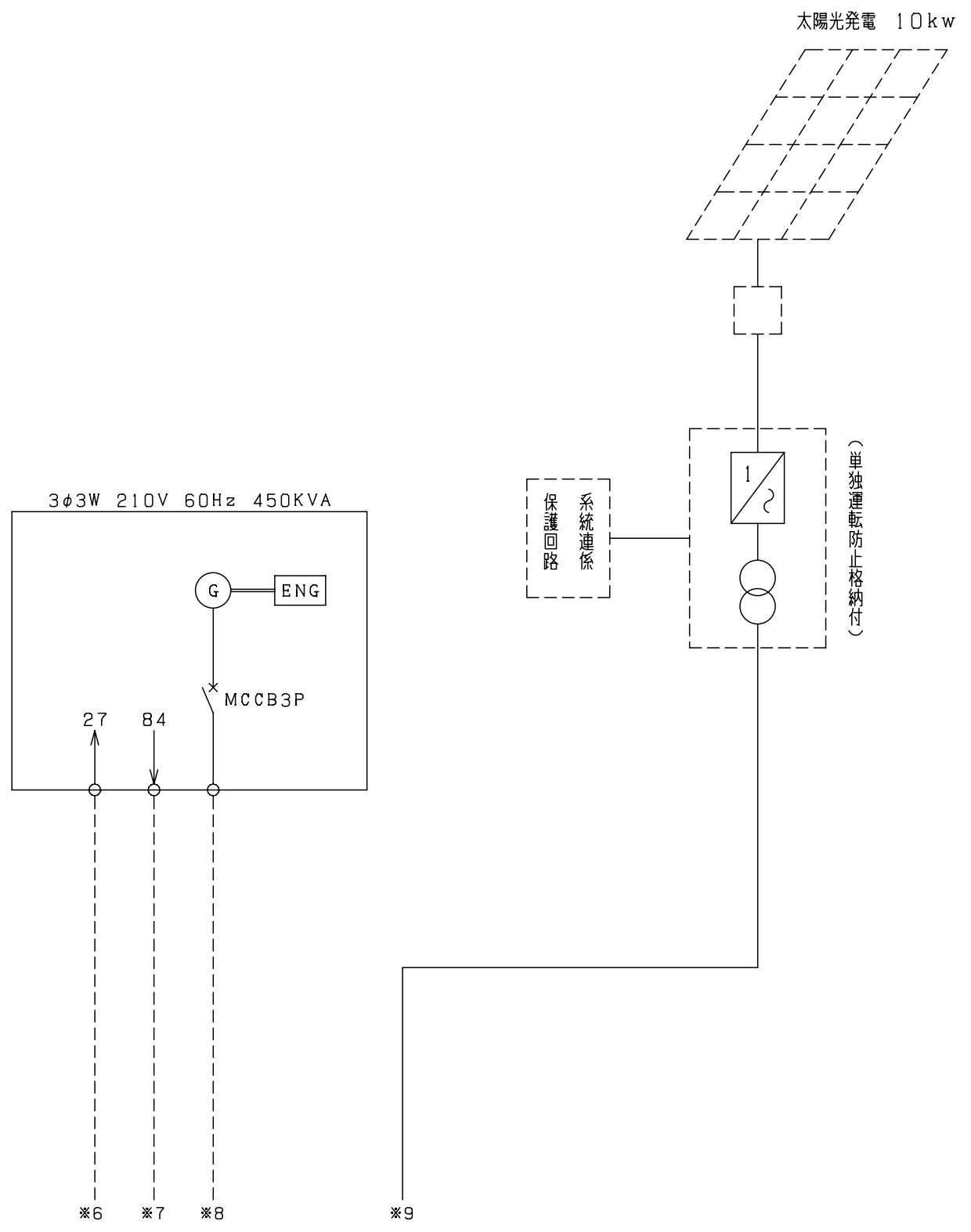
2) 動力 ㎡当り/69W  
 一般 9663 ㎡×69W=666KW  
 空調 9663 ㎡×50W=483KW  
 (計 1149KW)

3階 電気室計画図 S=1/200 (A案)

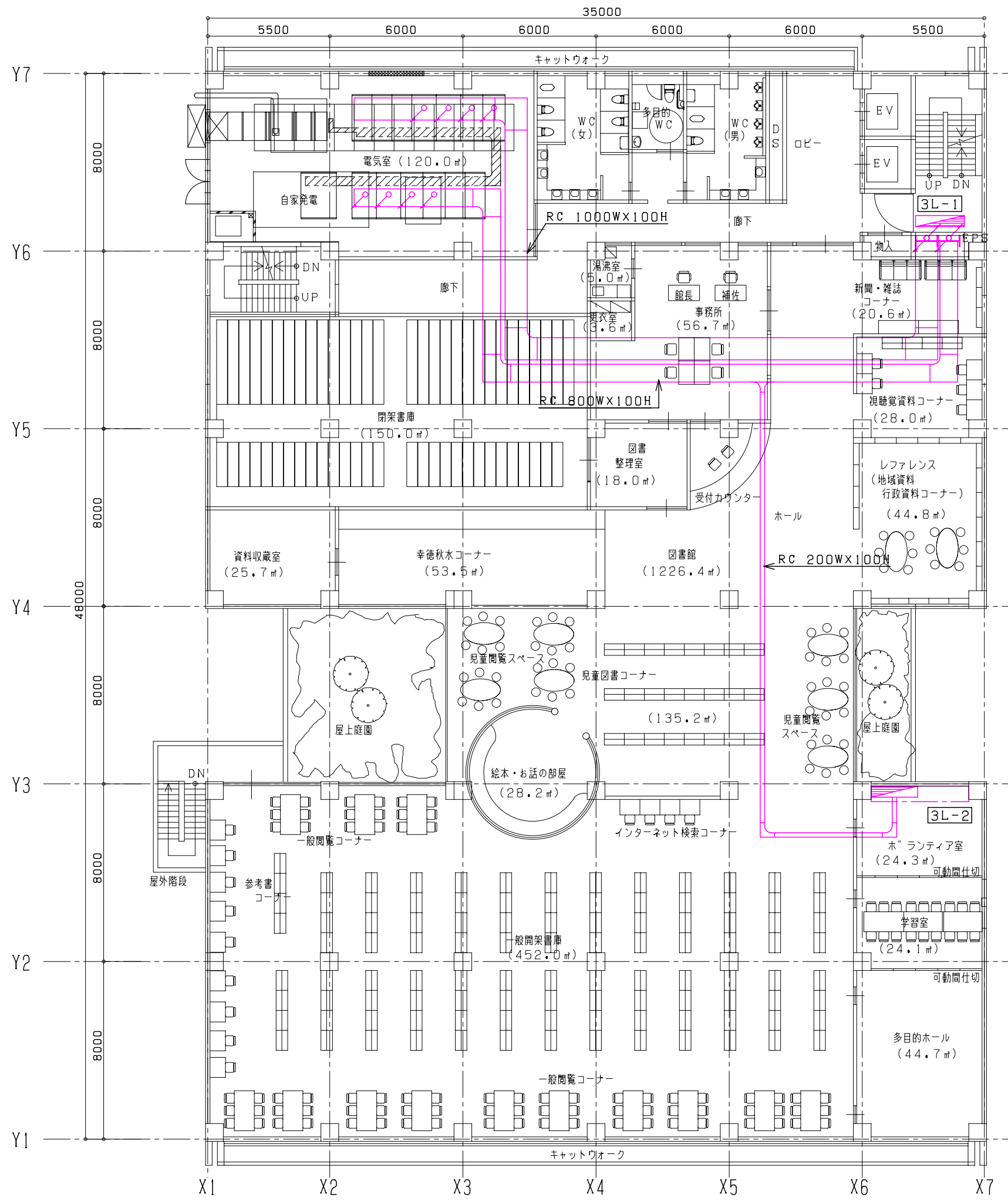




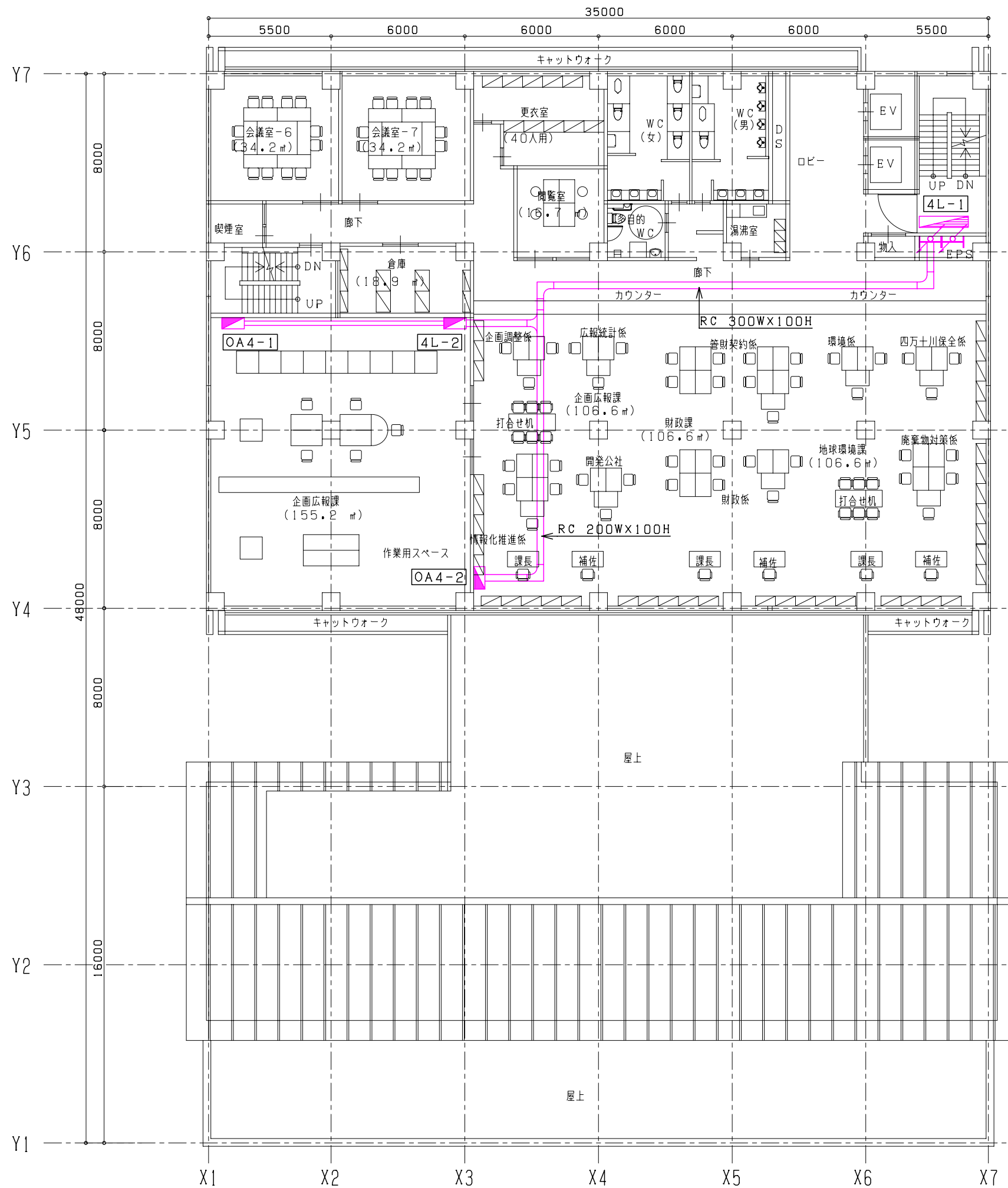








3階 幹線計画図 S=1/200 (A案)



4階 幹線計画図 S=1/200 (A案)

